

2014年度テザーミッドウィンターレガッタ

主催

日本テザー協会

協力

テザー稲毛フリート, レーザー東京ベイフリート, 千葉県セーリング連盟, 稲毛ヨットハーバー

開催期日

2015年2月22日 (日)

開催場所

稲毛ヨットハーバー

レース公示

1. 規則

1.1 本レガッタは『セーリング競技規則』に定義された規則を適用する。

1.2 競技規則 付則 G3 を次のとおり変更し適用する。変更箇所はすべて帆走指示書に明記する。また帆走指示書は他の競技規則を変更することがある。

G3 チャーターまたは借用艇

レース公示、または帆走指示書に記載している場合、大会のためのチャーター艇または借用艇には、クラス規則に反している国を示す文字や他の参加者と重複しないセール番号を付けることができる。

1.3 セーリング競技規則87 およびテザークラスルール解釈29 に基づき、テザークラスルールを次の通りに変更する。

(ア) C.1.5 国を示す文字とセールナンバーは最低次の寸法でなければならない。
高さ：300mm、幅：200mm（1とIを除く）、太さ：50mm 隣接する数字の間隔およそ50mmでなければならない。

(イ) C 6 削除

(ウ) 解釈32 レース中の艇は、「時刻関連」と「方位」以外の戦術的なアドバンテージを、電子機器より得てはならない。

(エ) 解釈37 デザイナーによる仕様変更がISAFに承認され、新しいテザーに RCB シュラウドトラックとスライドカーを装備することが許可された。この解釈の目的は、RCBシュラウドトラックとスライドカーを、現行のステンレスCセクショントラックとプラス製スライドに代わって、既存のテザーに装備することを可能にすることにある。以下の艀装品あるいはこれらの相当品からなる19mmのRCB システムが既存のテザーに装備されることが直ちに有効になる。

・Ronstan RC11902 カー × 2個

- ・Ronstan RC11980 トラックエンド × 4 個
 - ・Ronstan RC1190-1.0 トラック × 2 個
 - ・Clamcleat CL 268AN クリート × 2 個
 - ・Ronstan RF 1850S シャックル × 4 個
 - ・応力を分散させるためのガンネル裏のバックプレート（合金あるいはステンレス製で18mm幅、両端のエンドトラックからおよそ15mmはみ出る長さのもの、またはそれ相当のもの）
- （オ）計測：RCBトラックは、ガンネルの溝に填めたバックプレートにボルトで取り付け。バウのUボルトから前端のトラックエンドのネジ穴までの長さを写真のようにデッキ上で計測し、最小2125mm、最大2135mmでなければならない。カーの可動範囲は140mmを超えてはならない

1.4 使用言語間に矛盾が生じた場合には、英文が優先する。

2. 資格および参加

2.1 本レガッタはテザークラスのすべての艇が参加できる。

2.2 参加資格のある艇は、2015年2月13日（金）までに、次に定める手続に従い申込書式を送付し参加料を納めることで申し込みができる。

2.2.1 申込書式送付

下記の（1）または（2）の方法で送付する。

（1）協会公式Webサイト（<http://tasarjapan.org/>）のオンラインエントリーシステムの書式を完成させ、同サイトより送付。

（2）申込用紙（添付資料A）に必要事項を記入の上、亀山 寛達（FAX. 03-6413-6785）へFAXにより送付。

2.2.2 参加料送付

下記銀行口座へ銀行振込により送付する。

千葉銀行

西船橋支店 (029)

普通 3774030

テザー稲毛フリート 会計 井上 敦

2.3 参加申し込みが遅れた場合には、次の条件で受け付ける。

申込用紙（添付資料A）に必要事項を記入の上、必要な参加料と共に、2015年2月22日（日）8:40から9:00までに、登録受付へ提出する。

3. 参加料

3.1 参加料は次の通りとする。

- 1) 2015 年2月13日（金）までに振込により入金する場合：1艇 7,000円

2) 上記以外の場合：1艇 9,000円

※上記参加料には、日本で開催されるTasarWorldへの準備金2,000円を含みます。

3.2 その他の費用

艇を持ち込む場合、ハーバー利用料として1艇あたり：910円/1日

ハーバーの駐車場：500円/1日

4. 日程

4.1 登録

2015年2月22日（日） 8時40分から9時

4.2 レース日程

2015年2月22日（日） 4レース

4.3 最初のレースの予告信号の予定時刻は10：25である。

5. 帆走指示書

帆走指示書は2月22日（日）の8時40分から9時の間に大会本部で入手できる。

6. 開催地

大会会場は千葉市稲毛ヨットハーバーである。

会場へのアクセスについては、稲毛ヨットハーバーホームページを参照のこと。

<http://chibacity.spo-sin.or.jp/shisetu/yacht-top.html>

住所：〒261-0012 千葉市美浜区磯辺2-8-1

電話番号：043-279-1160

レース海面の位置は添付資料Bに示す。

7. コース

添付資料Cの見取り図は、通過するマークの順序、それぞれのマークを通過する側を含むコースを示す。

8. 得点

8.1 シリーズの成立には、1レースを完了することが必要である。

8.2 4レース未満しか完了しなかった場合、艇のシリーズの得点はレース得点の合計とする。

9. 賞

賞は次のように与える。

1) 1～3位

- 2) マスタークラス(乗員の合計年齢が80 歳以上99 歳以下) 1 位
 - 3) グランドマスタークラス(乗員の合計年齢が100 歳以上119 歳以下) 1 位
 - 4) スーパーグランドマスタークラス(乗員の合計年齢が120 歳以上) 1 位
- 年齢に関わる表彰は実施された全てのレースにおいてそれぞれの要件を満たした場合に
対象となる。
- 主催者は上記以外の賞を設ける場合がある。

10. 容認事項

本レガッタの参加者は、次に掲げる事項について、予め容認するものとする。

(名前や画像を使用する権利) 本大会に参加するにあたり参加者は、競技中の参加者のあらゆる動画、写真、ライブ、テープあるいはフィルムによるテレビ映像やその他の複製を、時あるごとに主催者の判断で大会に関するあらゆるものに作り、使い、公開する権利を、主催者に対し無償で永続的に譲渡したものとする。

11. 責任の否認

このレガッタの競技者は自分自身の責任で参加する。規則4 [レースをすることの決定] 参照。主催団体は、レガッタの前後、期間中に生じた物理的損害または身体障害もしくは死亡によるいかなる責任も負わない。

12. 追加情報

- 1) 追加情報は日本テザー協会ウェブサイト参照のこと。
- 2) 問い合わせはテザー稲毛フリースト 山村太郎 (inage@tasarjapan.org) に連絡してください。

添付資料A

セール No. :

所属フリート :

艇持ち込みの有無 : 有 無

スキッパー氏名 (フリガナ) :

性別 : 男 女

JTA 登録 : 済 未登録

住所 : 〒

電話 :

E-mail :

生年月日 : 西暦 年 月 日

クルー氏名 (フリガナ)

性別 : 男 女

JTA 登録 : 済 未登録

住所 : 〒

電話 :

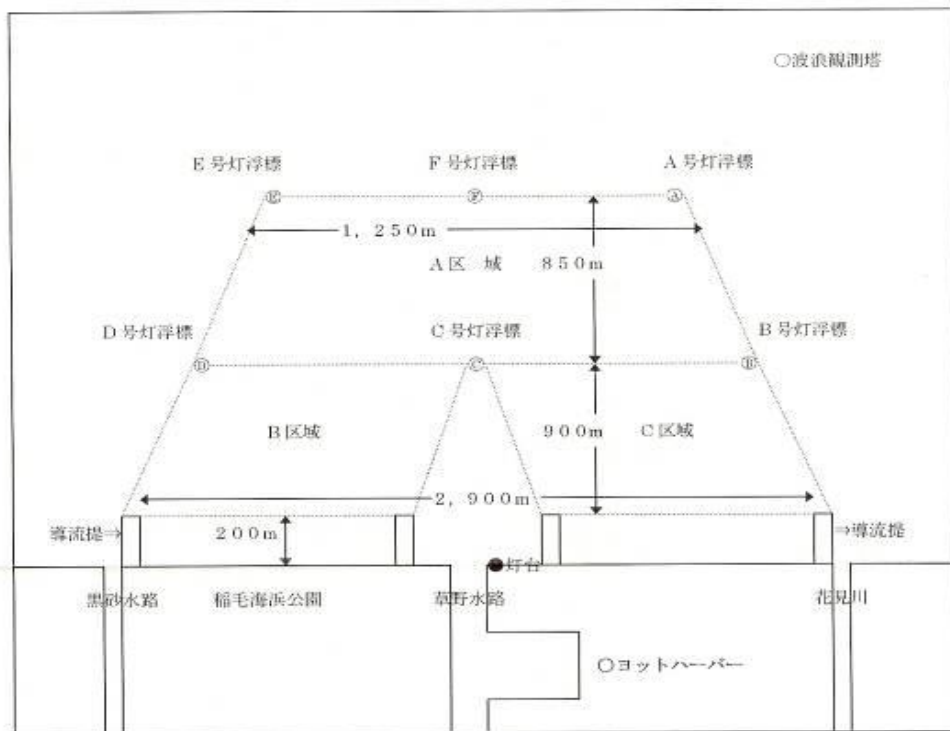
E-mail :

生年月日 : 西暦 年 月 日

添付資料 B (レースエリア)

レースエリアは以下の B と C の区域内とする。

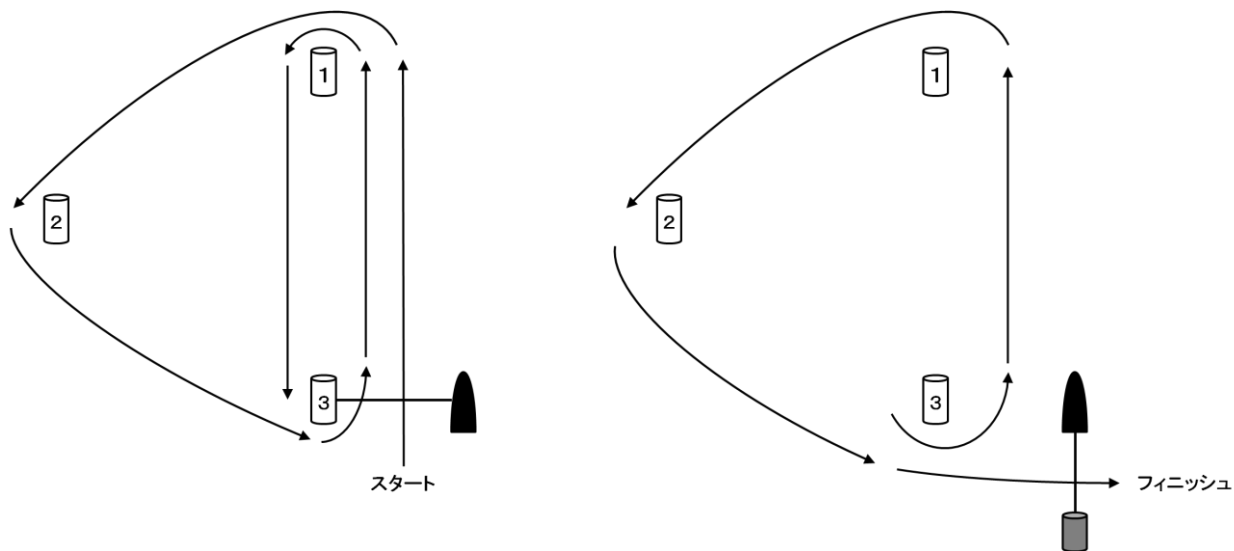
帆 走 区 域



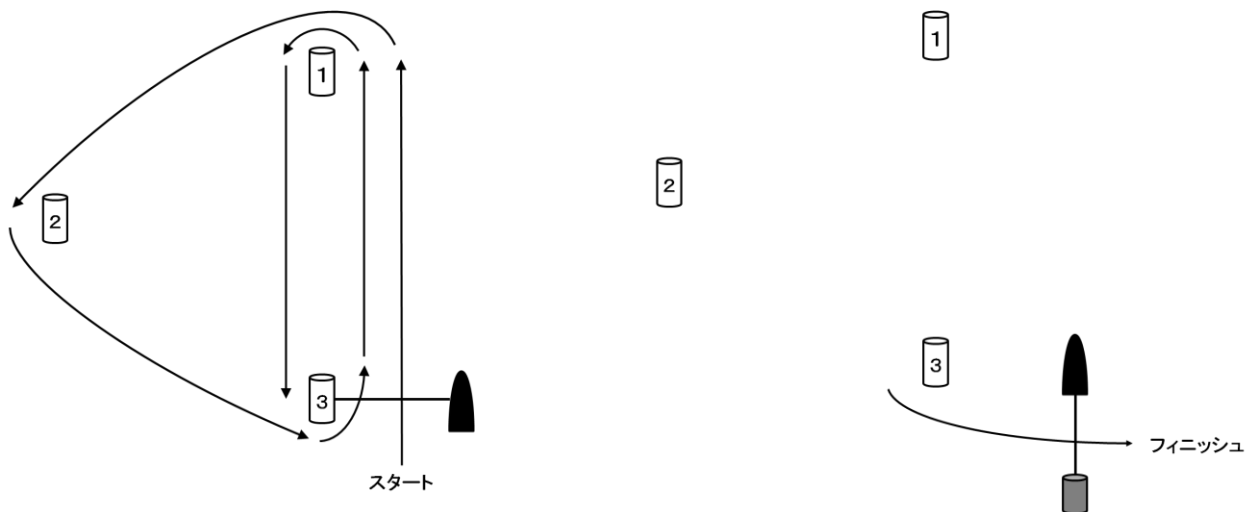
添付資料C (コース図)

1, 2, 3 マークの内側の角度は、それぞれ約 60 度とする。

コース 1 : スタート → 1 → 2 → 3 → 1 → 3 → 1 → 2 → 3 → フィニッシュ



コース 2 : スタート → 1 → 2 → 3 → 1 → 3 → フィニッシュ



ご案内

■艇の搬入について

艇の搬入はハーバーの営業時間内をお願いいたします。

時間外に搬入する場合には、事前申請が必要となりますので、テザー稲毛フリート 山村太郎 (inage@tasar japan. org) に連絡をお願いいたします。

■ハーバー利用料（「3.2 その他の費用」参照）の支払いについて

ハーバー利用料は1日あたり、910円です。登録時に大会本部へお支払いください。

大会当日より前に艇を持ち込む場合は、ハーバー事務所にて各自で手続きをし所定の利用料をお支払いください。

■前日練習会について

大会前日の練習会に参加希望の方は、オンラインエントリー時に備考欄に「前日練習会参加希望」と記入してください。

■容認事項について

「10. 容認事項（名前や画像を使用する権利）」に関するご質問・ご相談は、JTA イベント担当(event@tasar japan. org)までご連絡下さい。

■キャンセル時の参加料について

納入された参加料は原則として返金いたしません。ただし主催者が認めた場合は返金することがあります。